

# CATALOGO

## 2019

### *Isolatori elastomerici*



# ISGAAD Srl

Roma, Via Sardegna 29  
info@isgaadsrl.com

Gli isolatori elastomerici della serie RI sono dispositivi a pianta circolare costituiti da strati di elastomero alternati a lamierini in acciaio, collegati tra loro mediante vulcanizzazione.

Lo scopo di tali dispositivi è quello di disaccoppiare il moto della struttura da quello del terreno in caso di sisma, dissipando allo stesso tempo il maggior quantitativo di energia.

Gli isolatori devono essere caratterizzati da una rigidità orizzontale elevata in caso di piccoli spostamenti (per impedire i movimenti sotto carichi non sismici, come il vento) e che si abbassa in caso di grandi spostamenti, come quelli provocati dal sisma.

La rigidità verticale deve, invece, essere elevata per sostenere la struttura sovrastante.

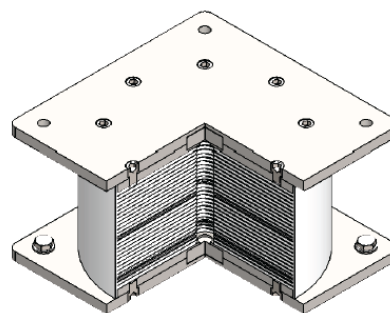
I valori delle rigidità sono determinati dalle proprietà geometriche dell'isolatore e dalle caratteristiche dell'elastomero utilizzato.

Le proprietà dell'elastomero sono conformi con quanto previsto dalla normativa europea relativa agli isolatori elastomerici EN 15129. Vengono utilizzate tre diverse tipologie di mescola, in modo da garantire un'alta flessibilità nei confronti delle diverse esigenze progettuali.

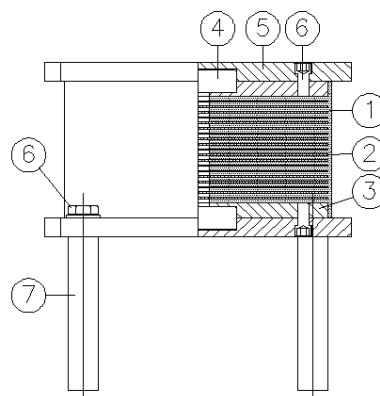
### PROPRIETÀ DELLA MESCOLO

SIMBOLO	TIPO	MODULO ELASTICO (MPa)	SMORZAMENTO (%)
H	Hard	1.4	14 - 16
N	Normal	0.8	12 - 14
S	Soft	0.4	10 - 15

### DISPOSITIVO TIPO RI



### VISTA LATERALE/SEZIONE TIPO ISOLATORE



### Tabella Materiali

NUM	Descrizione	Materiale	Normativa
1	Elastomero	Mix. NR+CR	EN 15129
2	Lamierino interno	S235J2+N	EN 10025
3	Piastra di collegamento	S235J2+N	EN 10025
4	Perno	39NiCrMo3	EN 10083
5	Piastra di ancoraggio	S235J2+N	EN 10025
6	Vite	cl. 8.8 zinc.	EN 1993-1-8
7	Barilotto di Ancoraggio	39NiCrMo3	EN 10083

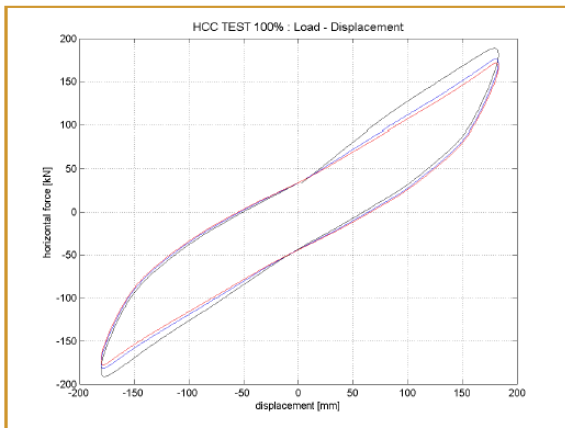
Ogni isolatore è provvisto di targhetta identificativa in cui vengono specificate le caratteristiche del dispositivo, in base alle prestazioni dell'isolatore, come indicate nella tabella delle prestazioni:

PRESTAZIONI ISOLATORE								
SIGLA	Modulo di Taglio	Rigidezza Orizzontale	Rigidezza verticale	Smorzamento	Spostamento sismico di progetto	Carico Verticale SLU	Carico Vert. sismico	Carico Orizz
	G	$K_e$	$K_v$	$\xi_e$	$d_{Ed}$	$N_{Sd,max}$	$N_{Ed,max}$	$H_d$
	MPa	kN/mm	kN/mm	%	mm	kN	kN	kN
<b>RI</b>								



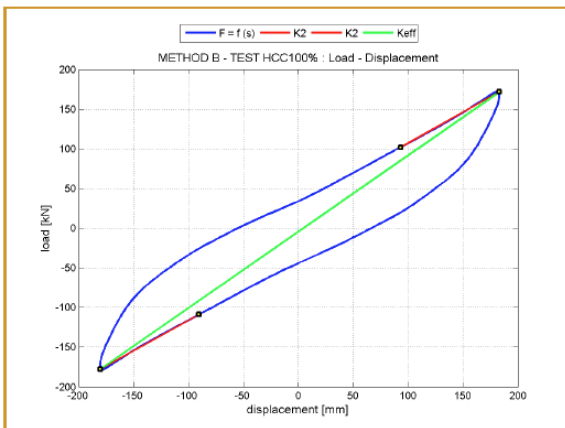
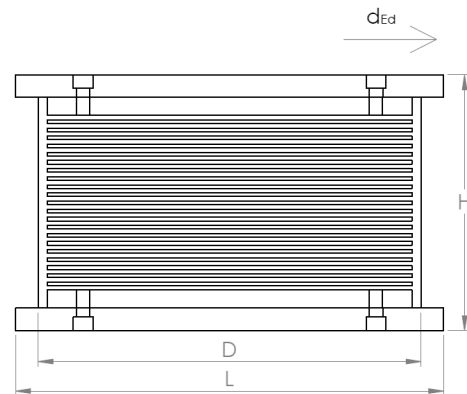
La foto sopra è relativa a un test dinamico per l'omologazione di un isolatore e il diagramma sotto mostra il diagramma Forza-Spostamento con il ciclo isteretico caratteristico, con spostamento pari all'altezza della gomma (100% $T_q$ ).

Si eseguono prove di omologazione (ITT) e di produzione in fabbrica (FPC) in accordo con quanto prescritto dalla normativa EN 15129, sia dinamiche sia statiche, con frequenza costante e cicli di ampiezza crescente, con frequenza variabile e al variare della temperatura, al fine valutare le variazioni della rigidità e dello smorzamento.



Le proprietà di un isolatore sismico elastomerico (smorzamento, rigidità verticale e orizzontale) sono definite dal terzo ciclo delle prove cicliche con frequenza costante di 0,5 Hz al 100% $T_q$ , come riportato nel grafico sottostante.

## SIMBOLOGIA UTILIZZATA NELLE TABELLE DI CATALOGO



$T_q$  = spessore dell'elastomero  
 $D$  = diametro isolatore  
 $L$  = Lato piastra ancoraggio  
 $H$  = Altezza totale isolatore

**DISPLACEMENT 200 mm**

<b>H-200</b>	<b>N<sub>Ed</sub> kN</b>	<b>N<sub>Sd</sub> kN</b>	<b>d<sub>Ed</sub> mm</b>	<b>k<sub>h</sub> kN/mm</b>	<b>k<sub>v</sub> kN/mm</b>	<b>D mm</b>	<b>T<sub>d</sub> mm</b>	<b>H mm</b>	<b>L mm</b>
RIH-300/100	450	1800	200	0,96	429	300	100	228	350
RIH-350/100	950	2500	200	1,32	720	350	100	228	400
RIH-400/100	1500	3200	200	1,75	1160	400	100	228	450
RIH-450/100	2000	4000	200	2,22	1606	450	100	228	500
RIH-500/105	2500	5000	200	2,55	1777	500	105	245	550
RIH-550/100	3000	6000	200	3,30	2656	550	100	238	600
RIH-600/102	3650	7500	200	3,87	3018	600	102	234	650
RIH-700/105	4500	8500	200	4,47	2692	700	105	247	750
RIH-800/104	9100	13000	200	6,75	5359	800	104	240	850
RIH-900/108	11000	17000	200	8,23	6570	900	108	252	950
RIH-1000/110	14000	20000	200	9,97	7908	1000	110	280	1050
RIH-1100/110	17500	25000	200	12,06	10039	1100	110	290	1150
RIH-1200/110	22000	29000	200	14,36	12405	1200	110	290	1250

<b>N-200</b>	<b>N<sub>Ed</sub> kN</b>	<b>N<sub>Sd</sub> kN</b>	<b>d<sub>Ed</sub> mm</b>	<b>k<sub>h</sub> kN/mm</b>	<b>k<sub>v</sub> kN/mm</b>	<b>D mm</b>	<b>T<sub>d</sub> mm</b>	<b>H mm</b>	<b>L mm</b>
RIN-300/100	450	1800	200	0,55	303	300	100	228	350
RIN-350/100	950	2500	200	0,75	536	350	100	228	400
RIN-400/100	1500	3200	200	1,00	846	400	100	228	450
RIN-450/100	2000	4000	200	1,34	1188	450	100	228	500
RIN-500/105	2500	4800	200	1,40	1299	500	105	245	550
RIN-550/100	3000	5500	200	1,71	1585	550	100	238	600
RIN-600/102	3650	6500	200	1,99	1695	600	102	234	650
RIN-700/105	6000	10000	200	2,92	3411	700	105	247	750
RIN-800/104	9100	13000	200	3,86	4540	800	104	240	850
RIN-900/108	11000	17000	200	4,7	5574	900	108	252	950
RIN-1000/110	14000	20000	200	5,69	6683	1000	110	280	1050
RIN-1100/110	17500	25000	200	6,89	8679	1100	110	290	1150
RIN-1200/110	22000	29000	200	8,21	10928	1200	110	290	1250

<b>S-200</b>	<b>N<sub>Ed</sub> kN</b>	<b>N<sub>Sd</sub> kN</b>	<b>d<sub>Ed</sub> mm</b>	<b>k<sub>h</sub> kN/mm</b>	<b>k<sub>v</sub> kN/mm</b>	<b>D mm</b>	<b>T<sub>d</sub> mm</b>	<b>H mm</b>	<b>L mm</b>
RIS-300/100	230	1800	200	0,27	180	300	100	228	350
RIS-350/100	490	2500	200	0,37	335	350	100	228	400
RIS-400/100	1000	3200	200	0,50	620	400	100	228	450
RIS-450/100	1900	4000	200	0,63	927	450	100	228	500
RIS-500/105	2400	5000	200	0,73	1010	500	105	245	550
RIS-550/100	3000	6000	200	0,94	1707	550	100	238	600
RIS-600/102	3650	7500	200	1,11	1866	600	102	234	650
RIS-700/105	6000	10000	200	1,46	2508	700	105	247	750
RIS-800/104	9100	13000	200	1,93	3347	800	104	240	850
RIS-900/108	11000	17000	200	2,35	4117	900	108	252	950
RIS-1000/110	14000	20000	200	2,84	4909	1000	110	280	1050
RIS-1100/110	17500	25000	200	3,45	6594	1100	110	290	1150
RIS-1200/110	22000	29000	200	4,10	8552	1200	110	290	1250

**DISPLACEMENT 250 mm**

<b>H-250</b>	<b>N<sub>Ed</sub> kN</b>	<b>N<sub>Sd</sub> kN</b>	<b>d<sub>Ed</sub> mm</b>	<b>k<sub>h</sub> kN/mm</b>	<b>k<sub>v</sub> kN/mm</b>	<b>D mm</b>	<b>Tq mm</b>	<b>H mm</b>	<b>L mm</b>
RIH-400/125	1500	3200	250	1,40	929	400	125	263	450
RIH-450/125	2000	4000	250	1,77	1285	450	125	263	500
RIH-500/125	2500	5000	250	2,14	1545	500	125	263	550
RIH-550/125	3000	6000	250	2,65	2125	550	125	263	600
RIH-600/126	3650	7500	250	3,13	2443	600	126	266	650
RIH-700/133	4500	8500	250	3,53	2125	700	133	277	750
RIH-800/128	9100	13000	250	5,49	4354	800	128	283	850
RIH-900/135	11000	16000	250	6,59	5256	900	135	291	950
RIH-1000/140	14000	20000	250	7,83	6213	1000	140	322	1050
RIH-1100/140	17500	25000	250	9,48	7888	1100	140	322	1150
RIH-1200/140	22000	29000	250	11,97	9960	1200	140	322	1250

<b>N-250</b>	<b>N<sub>Ed</sub> kN</b>	<b>N<sub>Sd</sub> kN</b>	<b>d<sub>Ed</sub> mm</b>	<b>k<sub>h</sub> kN/mm</b>	<b>k<sub>v</sub> kN/mm</b>	<b>D mm</b>	<b>Tq mm</b>	<b>H mm</b>	<b>L mm</b>
RIN-400/125	1500	3200	250	0,79	677	400	125	263	450
RIN-450/125	2000	4000	250	0,97	831	450	125	263	500
RIN-500/125	2500	5000	250	1,25	1429	500	125	263	550
RIN-550/125	2750	5500	250	1,37	1258	550	125	263	600
RIN-600/126	3500	7000	250	1,68	1577	600	126	266	650
RIN-700/133	6000	10000	250	2,3	2624	700	133	277	750
RIN-800/128	9100	13000	250	3,13	3609	800	128	283	850
RIN-900/135	11000	16000	250	3,76	4376	900	135	291	950
RIN-1000/140	14000	20000	250	4,47	5251	1000	140	322	1050
RIN-1100/140	17500	25000	250	5,42	6819	1100	140	322	1150
RIN-1200/140	22000	29000	250	6,84	8604	1200	140	322	1250

<b>S-250</b>	<b>N<sub>Ed</sub> kN</b>	<b>N<sub>Sd</sub> kN</b>	<b>d<sub>Ed</sub> mm</b>	<b>k<sub>h</sub> kN/mm</b>	<b>k<sub>v</sub> kN/mm</b>	<b>D mm</b>	<b>Tq mm</b>	<b>H mm</b>	<b>L mm</b>
RIS-400/125	700	3200	250	0,40	496	400	125	263	450
RIS-450/125	1200	4000	250	0,51	741	450	125	263	500
RIS-500/125	1800	5000	250	0,61	885	500	125	263	550
RIS-550/125	3000	6000	250	0,76	1366	550	125	263	600
RIS-600/126	3650	7500	250	0,89	1511	600	126	266	650
RIS-700/133	6000	10000	250	1,15	1980	700	133	277	750
RIS-800/128	9100	13000	250	1,57	2720	800	128	283	850
RIS-900/135	11000	16000	250	1,88	3294	900	135	291	950
RIS-1000/140	14000	20000	250	2,24	3857	1000	140	322	1050
RIS-1100/140	17500	25000	250	2,71	5181	1100	140	322	1150
RIS-1200/140	22000	29000	250	3,42	6530	1200	140	322	1250

**DISPLACEMENT 300 mm**

<b>H-300</b>	<b>N<sub>Ed</sub> kN</b>	<b>N<sub>Sd</sub> kN</b>	<b>d<sub>Ed</sub> mm</b>	<b>k<sub>h</sub> kN/mm</b>	<b>k<sub>v</sub> kN/mm</b>	<b>D mm</b>	<b>Tq mm</b>	<b>H mm</b>	<b>L mm</b>
RIH-450/150	1500	4000	300	1,46	895	450	150	288	500
RIH-500/150	2000	5000	300	1,81	1218	500	150	298	550
RIH-550/150	2900	6000	300	2,20	1590	550	150	298	600
RIH-600/154	3650	7500	300	2,56	1835	600	154	296	650
RIH-650/152	4300	8600	300	3,04	2032	650	152	306	700
RIH-700/152	6000	10000	300	3,52	2536	700	152	316	750
RIH-800/152	9100	13000	300	4,61	3610	800	152	316	850
RIH-900/153	11000	16000	300	5,80	4576	900	150	327	950
RIH-1000/150	14000	20000	300	7,31	5800	1000	150	346	1050
RIH-1100/150	17500	25000	300	8,85	7362	1100	150	360	1150
RIH-1200/154	22000	29000	300	10,26	8537	1200	154	359	1250

<b>N-300</b>	<b>N<sub>Ed</sub> kN</b>	<b>N<sub>Sd</sub> kN</b>	<b>d<sub>Ed</sub> mm</b>	<b>k<sub>h</sub> kN/mm</b>	<b>k<sub>v</sub> kN/mm</b>	<b>D mm</b>	<b>Tq mm</b>	<b>H mm</b>	<b>L mm</b>
RIN-450/150	1500	4000	300	0,84	687	450	150	288	500
RIN-500/150	2000	5000	300	1,01	857	500	150	298	550
RIN-550/152	2900	6000	300	1,24	960	550	152	288	600
RIN-600/152	3650	7500	300	1,48	1276	600	152	306	650
RIN-650/152	4300	8600	300	1,73	1612	650	152	306	700
RIN-700/152	6000	10000	300	2,02	2122	700	152	316	750
RIN-800/152	9100	13000	300	2,63	3039	800	152	316	850
RIN-900/153	11000	16000	300	3,31	3861	900	150	327	950
RIN-1000/150	14000	20000	300	4,18	4901	1000	150	346	1050
RIN-1100/150	17500	25000	300	5,06	6365	1100	150	360	1150
RIN-1200/154	22000	29000	300	5,86	7375	1200	154	359	1250

<b>S-300</b>	<b>N<sub>Ed</sub> kN</b>	<b>N<sub>Sd</sub> kN</b>	<b>d<sub>Ed</sub> mm</b>	<b>k<sub>h</sub> kN/mm</b>	<b>k<sub>v</sub> kN/mm</b>	<b>D mm</b>	<b>Tq mm</b>	<b>H mm</b>	<b>L mm</b>
RIS-450/150	750	4000	300	0,42	446	450	150	288	500
RIS-500/150	1300	5000	300	0,52	652	500	150	298	550
RIS-550/152	1500	6000	300	0,62	611	550	152	288	600
RIS-600/152	2500	7500	300	0,74	885	600	152	306	650
RIS-650/152	3500	8600	300	0,87	1087	650	152	306	700
RIS-700/152	5000	10000	300	1,01	1491	700	152	316	750
RIS-800/152	9100	13000	300	1,32	2220	800	152	316	850
RIS-900/153	11000	16000	300	1,66	2829	900	150	327	950
RIS-1000/150	14000	20000	300	2,09	3600	1000	150	346	1050
RIS-1100/150	17500	25000	300	2,53	4836	1100	150	360	1150
RIS-1200/154	22000	29000	300	2,93	5597	1200	154	359	1250



**DISPLACEMENT 350 mm**

<b>H-350</b>	<b>N<sub>Ed</sub> kN</b>	<b>N<sub>Sd</sub> kN</b>	<b>d<sub>Ed</sub> mm</b>	<b>k<sub>h</sub> kN/mm</b>	<b>k<sub>v</sub> kN/mm</b>	<b>D mm</b>	<b>Tq mm</b>	<b>H mm</b>	<b>L mm</b>
RIH-500/175	2000	5000	350	1,51	1015	500	175	338	550
RIH-550/180	2300	6000	350	1,77	1045	550	180	332	600
RIH-600/176	2700	7500	350	2,23	1421	600	176	339	650
RIH-650/176	3700	8600	350	2,62	1786	650	176	339	700
RIH-700/180	5000	10000	350	2,98	1980	700	180	347	750
RIH-800/180	6500	13000	350	3,89	2858	800	180	347	850
RIH-900/180	9500	16000	350	4,93	3677	900	180	358	950
RIH-1000/180	14000	20000	350	6,09	4833	1000	180	378	1050
RIH-1100/176	17500	25000	350	7,54	6011	1100	176	381	1150
RIH-1200/176	22000	29000	350	8,98	7470	1200	176	381	1250

<b>N-350</b>	<b>N<sub>Ed</sub> kN</b>	<b>N<sub>Sd</sub> kN</b>	<b>d<sub>Ed</sub> mm</b>	<b>k<sub>h</sub> kN/mm</b>	<b>k<sub>v</sub> kN/mm</b>	<b>D mm</b>	<b>Tq mm</b>	<b>H mm</b>	<b>L mm</b>
RIN-500/175	2000	5000	350	0,86	816	500	175	338	550
RIN-550/180	2300	6000	350	1,07	821	550	180	332	600
RIN-600/176	2700	7500	350	1,34	1186	600	176	339	650
RIN-650/176	3700	8600	350	1,50	1392	650	176	339	700
RIN-700/180	5000	10000	350	1,70	1558	700	180	347	750
RIN-800/180	6500	13000	350	2,22	2338	800	180	347	850
RIN-900/180	9500	16000	350	2,82	3023	900	180	358	950
RIN-1000/180	14000	20000	350	3,48	4084	1000	180	378	1050
RIN-1100/176	17500	25000	350	4,31	5087	1100	176	381	1150
RIN-1200/176	22000	29000	350	5,13	6453	1200	176	381	1250

<b>S-350</b>	<b>N<sub>Ed</sub> kN</b>	<b>N<sub>Sd</sub> kN</b>	<b>d<sub>Ed</sub> mm</b>	<b>k<sub>h</sub> kN/mm</b>	<b>k<sub>v</sub> kN/mm</b>	<b>D mm</b>	<b>Tq mm</b>	<b>H mm</b>	<b>L mm</b>
RIS-500/175	1000	5000	350	0,43	544	500	175	338	550
RIS-550/180	1100	6000	350	0,51	509	550	180	332	600
RIS-600/176	1800	7500	350	0,64	724	600	176	339	650
RIS-650/176	2600	8600	350	0,75	960	650	176	339	700
RIS-700/180	3500	10000	350	0,85	1041	700	180	347	750
RIS-800/180	6500	13000	350	1,11	1640	800	180	347	850
RIS-900/180	9500	16000	350	1,41	2137	900	180	358	950
RIS-1000/180	14000	20000	350	1,74	3000	1000	180	378	1050
RIS-1100/176	17500	25000	350	2,15	3744	1100	176	381	1150
RIS-1200/176	22000	29000	350	2,56	4898	1200	176	381	1250